



# ELECTRO-TEST

OPLEIDINGSCENTRALE V.Z.W.  
CENTRE DE FORMATION ASBL

Officieel erkend controleorganisme / organisme de contrôle agréé

Kerkstraat 35  
1820 Melsbroek

Stroomleverende mij Cie d'électricité :	Nr teller : .....	Index : .....
	N° comp : .....	

## Proces verbaal van onderzoek Procès-verbal de contrôle

N° : 05 / 01 / 02

Aard onderzoek :	AREI 86	87	88	95	97	270	271	274	276	ARAB 262	TT TN IT	Voorsch. stroomlev. Prescription de la cie d'électricité		
Genre de contrôle :	RGIE	<input checked="" type="radio"/>	<input type="radio"/>	<input type="radio"/>	<input type="radio"/>	<input type="radio"/>	<input type="radio"/>	<input type="radio"/>	<input type="radio"/>	RGPT	<input type="radio"/>	<input type="radio"/>	<input type="radio"/>	<input type="radio"/>

Tijdelijk : Temporaire : <input type="radio"/>	Kermisinstallatie : Install. Foraine : <input type="radio"/>	Indienststelling : Mise en service : <input type="radio"/>	Uitbreiding : Extension : <input type="radio"/>	Vernieuwing : Renouvellement : <input type="radio"/>
---	---	---	--	---

Plaats van het onderzoek : Wateringen 26

Situé à : .....

Eigenaar : Mr. J. Veldik BTW / TVA : 274.74.77

Propriétaire : .....

Installateur : Mr. J. Veldik Ik. / C.I. : .....

Datum van het onderzoek : 1/1/02 onderzoeker : Mr. J. Veldik

Date du contrôle : .....

Onderzoek / Contrôle :  Woning / maison  Apart.

Spanning : <u>230</u> Tension : .....	Meter / bord verbinding : <u>W6-X6</u> Liaison compteur-tableau : .....	Max. beveiliging : <u>2.1A/250V</u> Prot. maximale : .....
Aardelektrode : <u>2.1A/250V</u> Electrode de terre : .....	Isolatie : <u>6</u> Mohm Isolement : .....	Aantal verdeelborden : <u>2</u> Nombre de tableaux : .....

Differentieelschakelaars Interrupteurs différentiels				type	Beschermde kringen - Circuits protégés : <u>2.2</u>	AREI / RGIE	
In (A)	Icc (A)	Δ In (mA)	270			276	
<u>2.1</u>	<u>250</u>	<u>30</u>	<u>1</u>	<u>1</u>	<u>1</u>	<input type="radio"/>	<input type="radio"/>
<u>2.1</u>	<u>250</u>	<u>30</u>	<u>1</u>	<u>1</u>	<u>1</u>	<input type="radio"/>	<input type="radio"/>
						<input type="radio"/>	<input type="radio"/>
						<input type="radio"/>	<input type="radio"/>
						<input type="radio"/>	<input type="radio"/>
						<input type="radio"/>	<input type="radio"/>
						<input type="radio"/>	<input type="radio"/>
						<input type="radio"/>	<input type="radio"/>

Opmerkingen / Remarques : (zie keerzijde / voir verso)

.....

.....

.....

**Besluit / Conclusion**

De installatie is — niet — conform met het AREI en mag — niet — tijdelijk — in dienst gesteld worden.  
L'installation est — n'est pas — conforme au RGIE et peut — ne peut pas — temporairement — être mise en service.

De algemene differentieelschakelaar is verzegeld met een loodje met het teken E.T.  
Het ééndraadschema en opstellingsschema werden voor gezien getekend.  
L'interrupteur différentiel général est scellé par plomb portant l'insigne E.T.  
Le schéma unifilaire et le schéma de position sont signés.

Overeenkomstig artikel 274 van het AREI, moeten zonder vertraging de werken worden uitgevoerd die nodig zijn om de vastgestelde inbreuken te doen verdwijnen, en moeten alle gepaste maatregelen worden getroffen opdat bij het indienst blijven van de installatie de inbreuken geen gevaar zouden vormen voor de personen of goederen.

Conformément art. 274 du RGIE, les travaux nécessaires pour faire disparaître les infractions constatées au moment de la vite doivent être exécutés sans retard et toutes mesures adéquates doivent être prises pour qu'en cas de maintien en service des installations les infractions ne constituent pas un danger pour les personnes et les biens.

Het controlebezoek voorzien door art. 271-274 van het AREI moet plaats hebben uiterlijk op : 1/1/02  
L'inspection prévue par l'art. 271-274 du RGIE doit avoir lieu au plus tard le :

voor de technisch directeur,                      pour le directeur technique,  
de onderzoeker:    le contrôleur:

NOTA ONDERNEMINGEN: Krachtens art. 838 1b v/h APAB moet dit document ter kennis worden gebracht van het Comité voor Veiligheid, Gezondheid en Verfraaiing der werkplaatsen, tijdens de eerstvolgende vergadering.  
 NOTA HUURDEERS, EIGENAARS: Krachtens het AREI bent u verplicht: 1) dit proces verbaal te bewaren in het dossier v/d elektrische installatie; 2) elke wijziging aan de elektr. installatie te melden in het dossier; 3) onmiddellijk de minister van Economische Zaken, directe elektr. energie in te lichten over elk ongeval aan personen overkomen en rechtstreeks of onrechtstreeks te wijzen aan de aanwezigheid van elektriciteit.

NOTE AUX ENTREPREISES: Conformément à l'art. 838 1b du RGPT, ce document doit être porté à la connaissance du Comité pour la Sécurité, la Santé et l'Enlèvement des lieux de travail.  
 NOTE AUX LOCATAIRES ET PROPRIÉTAIRES: Conformément au RGIE vous êtes tenu: 1) de conserver ce procès-verbal dans le dossier de l'installation électrique; 2) de noter dans le dossier de l'installation électrique; 3) de porter à la connaissance du Ministère des Affaires Economiques, direction "Energie électrique" tout accident survenu aux personnes, à imputer directement ou indirectement à la présence d'électricité.



Beter Zeker.

Technisch Bureau Verbruggen vzw. www.btvcontrol.be

- BTV Antwerpen Tel. 03 216 28 90 btv.antwerpen@btvcontrol.be
- BTV Brabant-Wallon Tel. 081 65 84 59 btv.brabantwallon@btvcontrol.be
- BTV Brussel Tel. 02 230 81 82 btv.brussel@btvcontrol.be
- BTV Hainaut Tel. 064 33 64 55 btv.hainaut@btvcontrol.be
- BTV Liège Tel. 04 253 19 72 btv.liege@btvcontrol.be
- BTV Limburg Tel. 011 42 18 34 btv.limburg@btvcontrol.be
- BTV Namur / Luxembourg Tel. 083 21 35 27 btv.namur@btvcontrol.be
- BTV Oost-Vlaanderen Tel. 09 252 45 45 btv.oostvlaanderen@btvcontrol.be
- BTV Vlaams-Brabant Tel. 016 63 47 45 btv.vlaamsbrabant@btvcontrol.be
- BTV West-Vlaanderen Tel. 056 70 54 05 btv.westvlaanderen@btvcontrol.be

U. Ref.: \_\_\_\_\_ O. Ref.: \_\_\_\_\_ Verslagnr: 503/180115-02

### PROCES-VERBAAL OVER HET ONDERZOEK VAN EEN ELEKTRISCHE LAAGSPANNINGSINSTALLATIE

ADRES INSTALLATIE: Wateringen 25  
9300 Aalst

EIGENAAR: Wouters - De Wilde

Adres: Wateringen 25, 9300 Aalst

OPDRACHTGEVER: Perfecto

Adres: Kallemaeie 3, 9810 Nazareth

INSTALLATEUR: Perfecto

Adres: Kallemaeie 3, 9810 Nazareth

BTW of IK: BE.0836.647.566

EAN: \_\_\_\_\_  
Teller nr. 12808360  
Index: 39888/22324 kWh

#### ALGEMENE BESCHRIJVING, KENMERKEN, ONDERZOEK EN METINGEN:

Datum van het onderzoek: 15/01/2018 Aard van het onderzoek: gelijkvormigheidsonderzoek eerste controle controlebezoek volgens: (AREI art. 270) (AREI art. 271) (AREI art. 276) (AREI art. 276bis) (ARAB art. 262) (K.B. 4.12.2012) (T.R. art. 231) (Voorschr. DNB)

Aard installatie: Nieuwe - Uitbreiding - Wijziging Voorlopig - Verzwaring - Verkoop wooneenheid: Type der lokalen: Wooneenheid

Begin werken: Fundering vóór (na 1.10.81) Elektrische installatie vóór (na 1.10.81) 1.1.83 AREI art.86

Aansluiting: Spanning mono 230 V Bescherming van de aansluiting 63 A

Voedingskabel hoofdbord: 4 X 10 mm<sup>2</sup> Alg. schakelaar: type 2p 63A - 300mA

Type van de aardelektrode: lus baren - pennen - horizontale geleider Schema: TT

Aantal borden: 2; Aantal eindstroombanen: 40; RA: 27 Ohm; RI tot 120 MOhm

Uitwendige invloedsfactoren: Geen bijzondere

BESCHRIJVING: Zie schema's

UITGEVOERDE CONTROLES: zie verso

VASTGESTELDE INBREUKEN EN/OF NOTAS:

*(Large handwritten scribble covering the section)*

- BESLUIT**
- 1. De installatie is **conform**. De ingangsklemmen van de algemene ADS werden verzegeld en de één draads- en situatieschema's werden voor gezien getekend. De installatie dient opnieuw gecontroleerd uiterlijk op 15/01/18 (art. 271 AREI) alsook vóór de ingebruikname van elke belangrijke wijziging of beduidende uitbreiding, uitgevoerd voor deze datum.
  - 2. De installatie is **niet conform**.
  - 3. De installatie mag in dienst blijven indien zonder vertraging wordt voldaan aan de vastgestelde inbreuken en de gepaste maatregelen getroffen worden opdat de installatie geen gevaar vormt voor personen of goederen. De installatie is **niet conform**. De installatie dient opnieuw gecontroleerd te worden door (hetzelfde) organisme uiterlijk op \_\_\_\_\_.

**PLICHTEN VAN DE EIGENAARS, BEHEERDERS OF HUURDERS : ZIE KEERZIJDE.**

De agent-onderzoeker, 503  
(nr., naam, handtekening)  
Van den Broeck Niko



voor de Directeur,



- 1A Stopcontacten: Garage en deur lift.
- 1B Stopcontacten: Verdeelbord.
- 1C Stopcontacten: Garage, slaapkamer 1 en inkom.
- 1D Stopcontacten: Nachthall en keuken.
- 1E Stopcontacten: Woonkamer en eetplaats.
- 1F Stopcontacten: Eiland Keuken en koelkast.
- 1G Stopcontacten: Oven.
- 1H Stopcontacten: C.v., en garagepoort.
- 1I Verlichting: Inkom, gang en slaapkamer 2.
- 1J Verlichting: Slaapkamer 1, Woonkamer, eetplaats en keuken.
- 1K Verlichting en Stopcontacten: Slaapkamer 2.
- 1L Verlichting: Terras en achtergevel.
- 1M Verlichting en stopcontacten: Tuinhuis.
- 1N Aansluitpunt: Alarm en videfoon.
- 1O Stopcontacten en aansluitpunt: Pompen kruikelder en hekken.
- 1P Aansluitpunt: Zonnepanelen.
- 1Q Aansluitpunt: Kookplaat.
- 1R Verdeelbord 2.
- 1S Remautomaat vochtige ruimtes
- 1T Verlichting: Badkamer.
- 1U Stopcontacten: Badkamer.
- 1V Stopcontacten: Vaatwasmachine.
- 1W Stopcontacten: Droogkast.
- 1X Stopcontacten: Wasmachine.
- 2A Aansluitpunt: Alarm.
- 2B Aansluitpunt: Videfoon.
- 2C Verlichting inkom, woonkamer, hal.
- 2D Verlichting: Voordeur, inkom beneden en trap.
- 2E Stopcontacten: Inkom GLV, inkom en woonkamer.
- 2F Stopcontacten: Berging en bureau.
- 2G Stopcontact: Oven.
- 2H Stopcontact: Microgolfoven.
- 2I Stopcontacten keuken.
- 2J Aansluitpunt: Lift.
- 2K Aansluitpunt: Kookplaat.
- 2L Verlichting: slaapkamer, badkamer en zonnewerhingen.
- 2M Stopcontacten slaapkamer & badkamer.
- 2N Stopcontacten: Droogkast.
- 2O Stopcontacten: Wasmachine.
- 2P Stopcontacten: Vaatwasmachine en ventilatie.



Van den Broeck Niko  
503

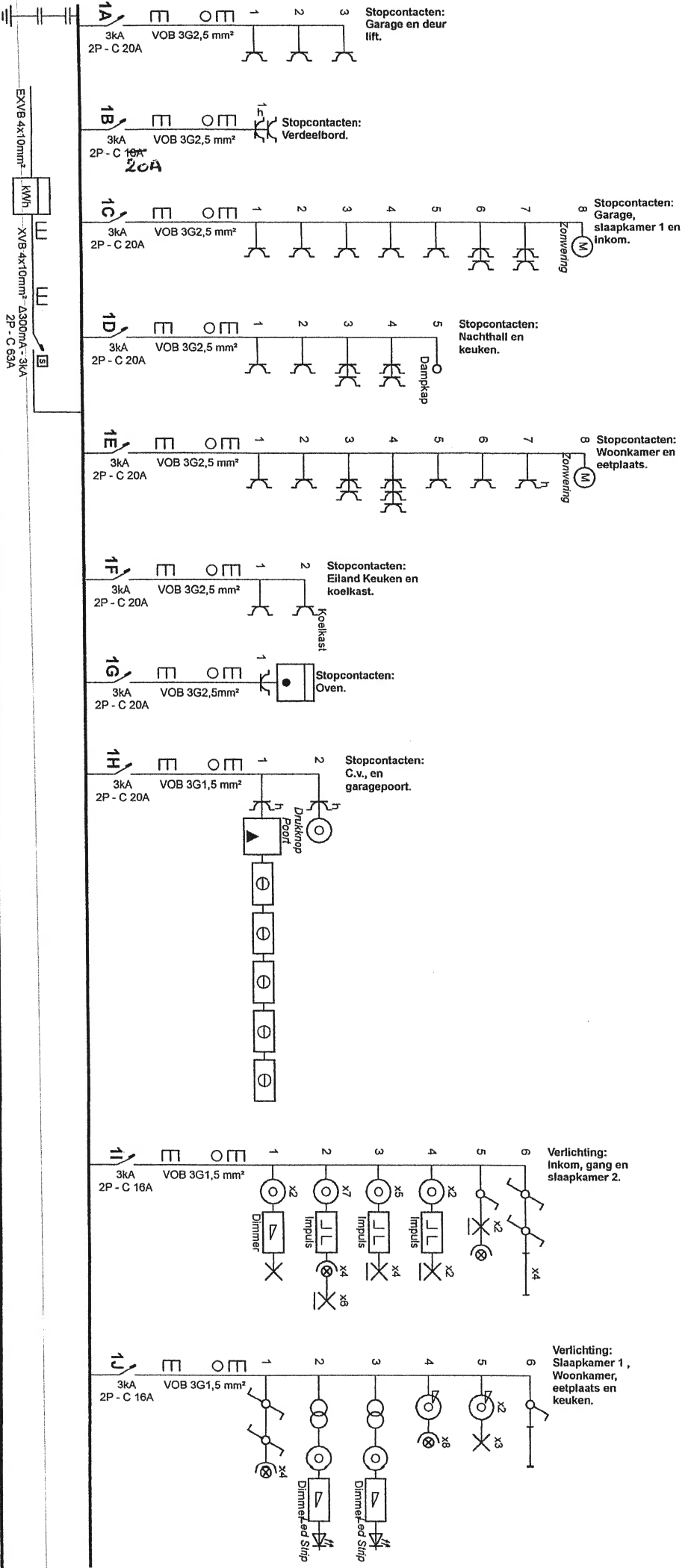
15/01/2018

Plaats van de elektrische installatie  
Wouters - De Wilde  
Wateringen 25  
9300 Aalst

Installateur  
Perfectio  
Kallemoele 3  
9810 Nazareth  
Tel.: 09 387 02 21 GSM: 0476 63 32 56  
e-mail: perfectio@live.be  
BTW BE 0836.647.566

p. 8/8  
Lijst Kringen

2 x 230V ~ 50Hz



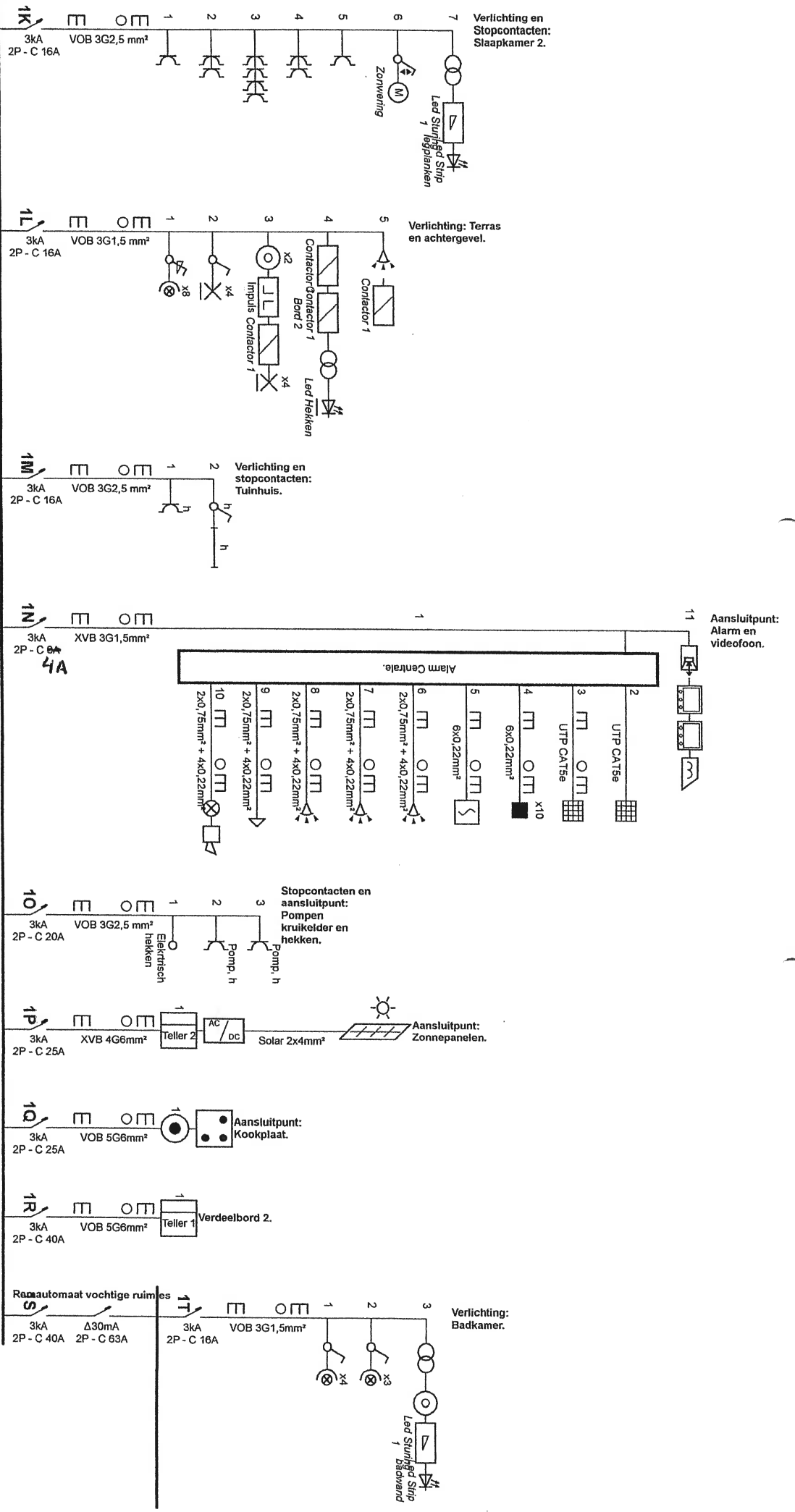
EXVB 4x10mm<sup>2</sup> KMh  
 XVB 4x10mm<sup>2</sup> - 3kA  
 4300mA - 3kA  
 2P - C 63A

**BTW**  
 Van den Broeck Niko  
 503  
 15/09/2018

**Plaats van de elektrische installatie**  
 Wouters - De wilde  
 Wateringen 25  
 9300 Aalst

**Installateur**  
 Perfecto  
 Kallenmoole 3  
 9810 Nazareth  
 Tel.: 09 387 02 21 GSM: 0476 63 32 56  
 e-mail: perfecto@live.be  
 BTW BE 0836.647.566

p. 1/8  
**Eendraadschema**  
 2 x 230V ~ 50Hz



Van den Broeck Niko  
503

15/07/2018



Plaats van de elektrische installatie  
Wouters - De wilde  
Wateringen 25  
9300 Aalst

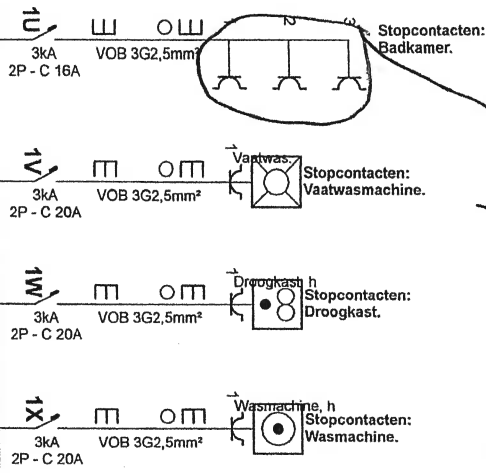
Installateur

Perfecto  
Kallemeole 3  
9810 Nazareth  
Tel.: 09 387 02 21 GSM: 0476 63 32 56  
e-mail: perfecto@live.be  
BTW BE 0836.647.566

p. 2/8  
Eendradschema

2 x 230V ~ 50Hz

*Reserve*

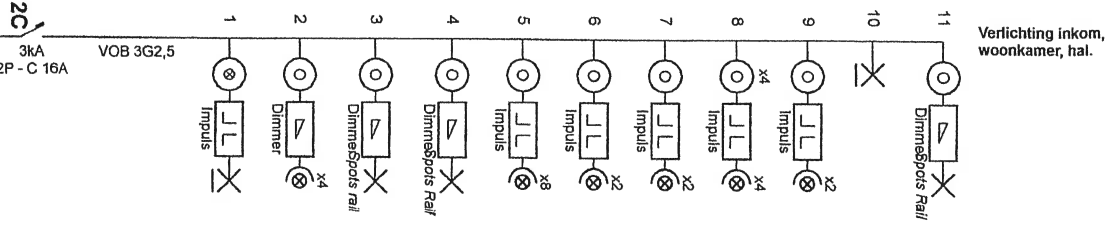
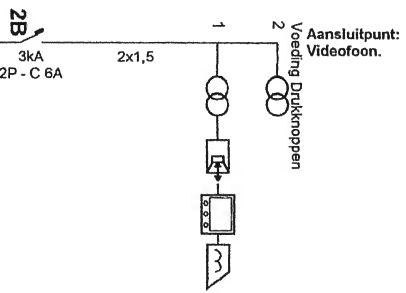
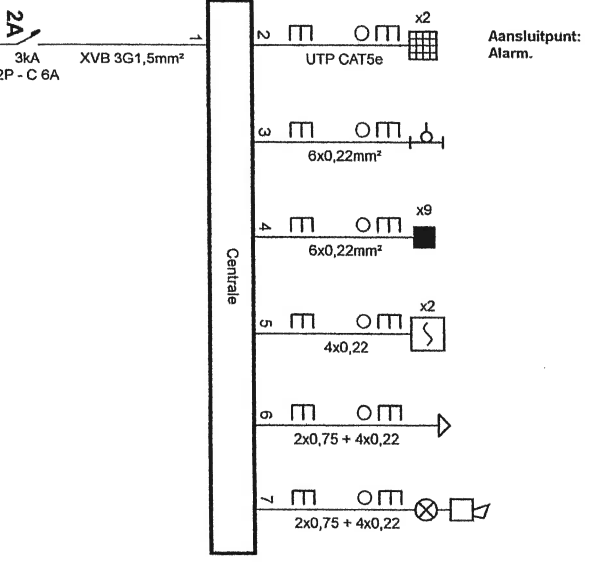


*Verplicht met rekening T*

**BTW**  
 Van den Broeck Niko  
 503  
 15/01/2018

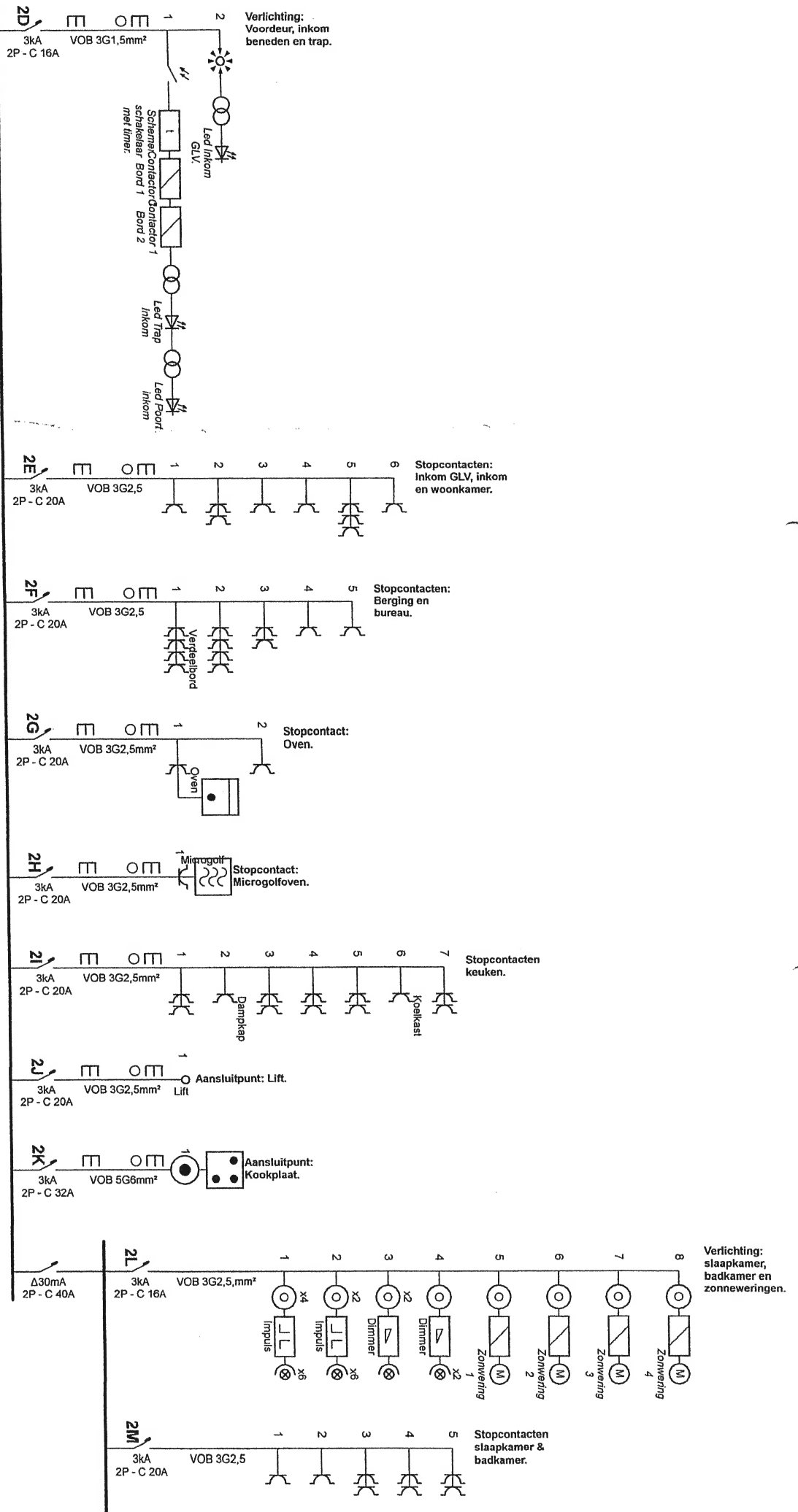


**Plaats van de elektrische installatie**  
 Wouters - De Wilde  
 Wateringen 25  
 9300 Aalst



**Installateur**  
 Perfecto  
 Kallemoele 3  
 9810 Nazareth  
 Tel.: 09 387 02 21 GSM: 0476 63 32 56  
 e-mail: perfecto@live.be  
 BTW BE 0836.647.566

**P. 3/8**  
 Eendraadschema  
 2 x 230V ~ 50Hz



Van den Broeck Niko  
503

15/01/2018

*[Handwritten signature]*

**Plaats van de elektrische installatie**

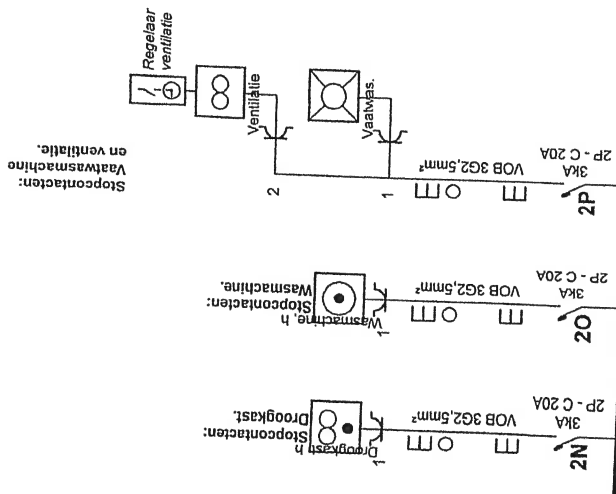
Wouters - De wilde  
Watelingen 25  
9300 Aalst

**Installateur**

Perfecto  
Kallemoelle 3  
9810 Nazareth  
Tel.: 09 387 02 21 GSM: 0476 63 32 56  
e-mail: perfecto@live.be  
BTW BE 0836.647.566

p. 4/8  
**Eendraadschema**

2 x 230V ~ 50Hz



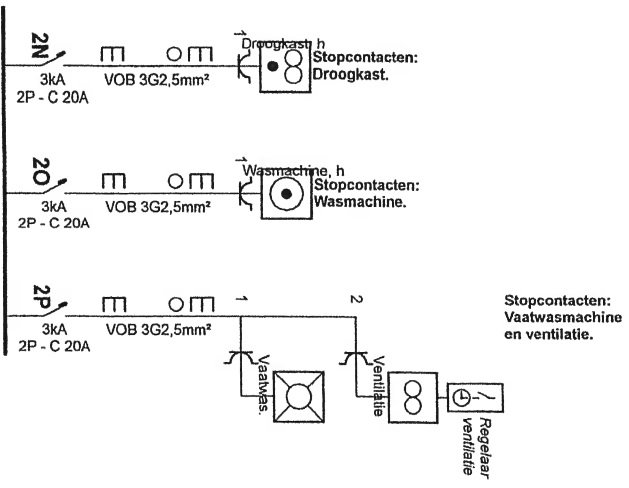
Plaats van de elektrische installatie  
Wouters - De wilde  
Wateringen 25  
9300 Aalst

Installateur  
Perfecto  
Kalleroeie 3  
9810 Nazareth  
Tel.: 09 387 02 21 GSM: 0476 63 32 56  
e-mail: perfecto@live.be  
BTW BE 0836.647.566

p. 5/8  
Eendraadschema  
2 x 230V ~ 50Hz

**BTW**  
Van den Broeck Niko  
503

15/01/2018



van den Broeck Niko  
503

15/01/2018

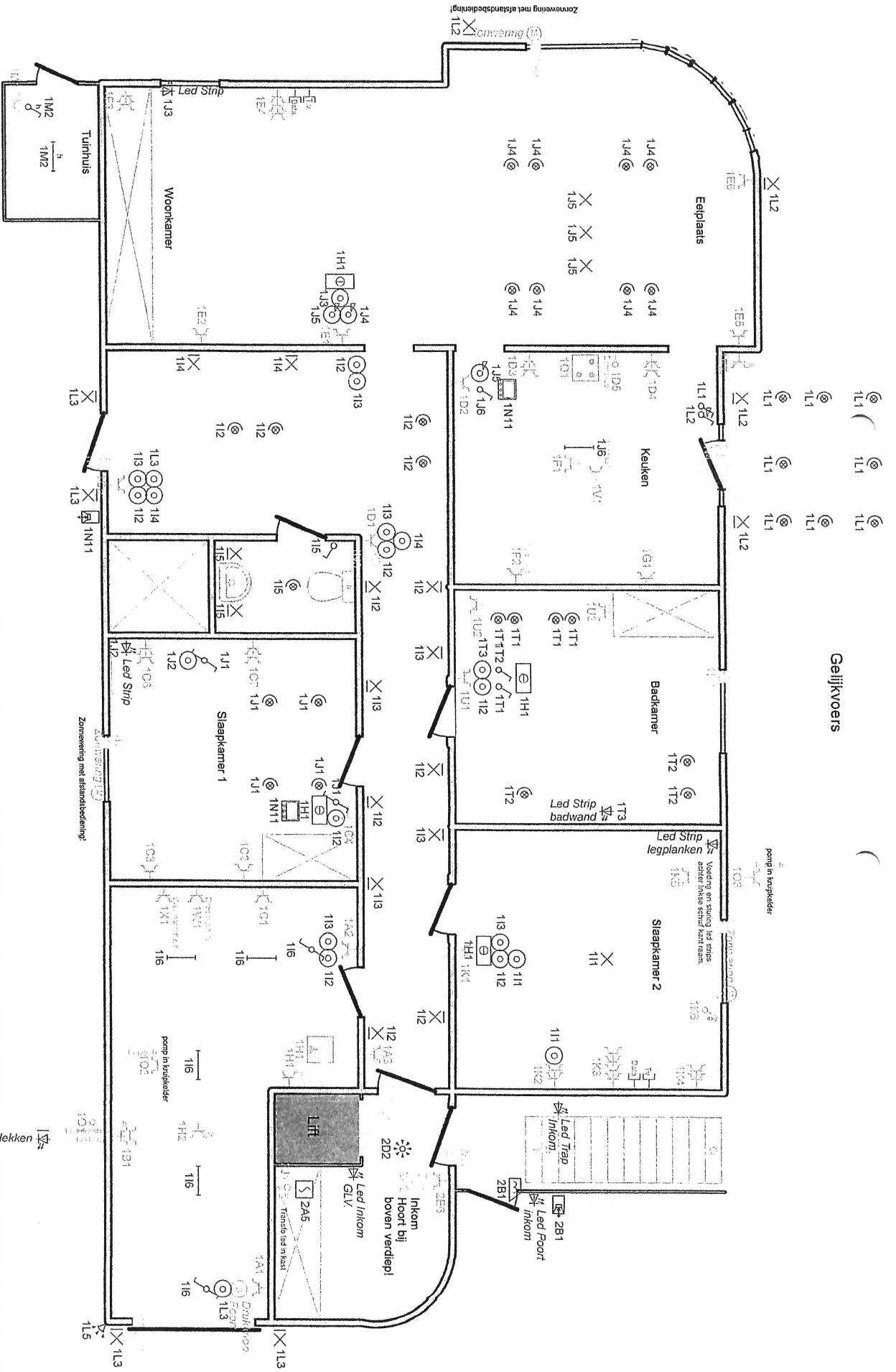
**Plaats van de elektrische installatie**

Wouters - De Wilde  
Wateringen 25  
9300 Aalst

**Installateur**

Perfecto  
Kallemoel 3  
9810 Nazareth  
Tel.: 09 387 02 21 GSM: 0476 63 32 56  
e-mail: perfecto@live.be  
BTW BE 0836 647.566

p. 5/8  
Eendraadschema  
2 x 230V ~ 50Hz



Gelijkvooers

pomp in keukenkast

Vording en stuning led strips achter inkeel schuif raam raam.

Led Strip legplanken

Led Trap Inkom

Led Poort Inkom

Inkom Hoort bij boven verdiepi

LIFT

Led Inkom GLV

pomp in keukenkast

Hekken

Plaats van de elektrische installatie  
 Wouters - De Wilde  
 Wateringen 25  
 9300 Aalst

Installateur

Perfecto  
 Kallenmoete 3  
 9810 Nazareth  
 Tel.: 09 387 02 21 GSM: 0476 63 32 56  
 e-mail: perfecto@live.be  
 BTW BE 0836.647.566

P. 6/8  
 Situatieschema

2 x 230V ~ 50Hz

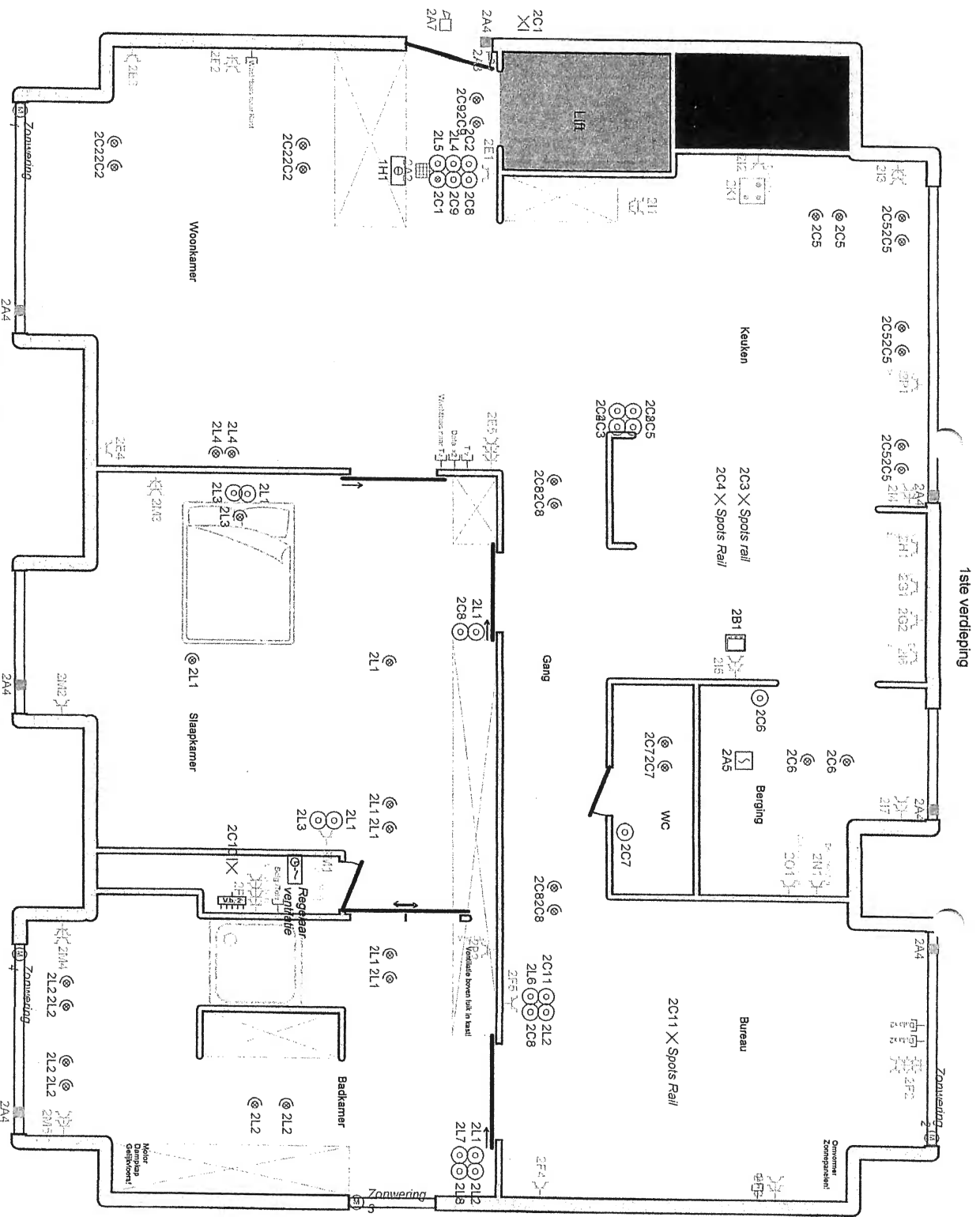
Van den Broeck Niko

503



15/01/2018

*(Handwritten signature)*



1ste verdieping

1e Verdieping



Van den Broeck Niko  
503

15/01/2012

*[Handwritten signature]*

**Plaats van de elektrische installatie**

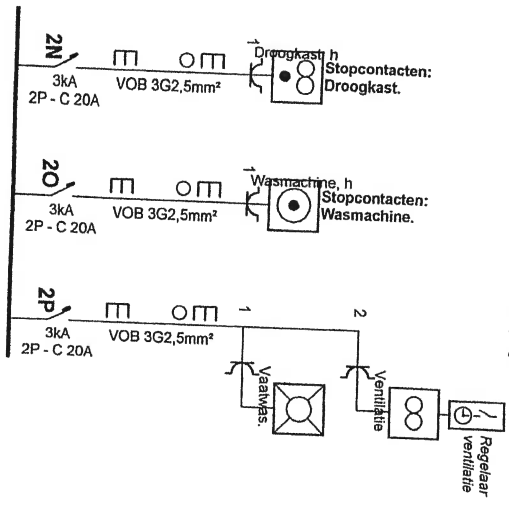
Wouters - De wilde  
Wateringen 25  
9300 Aalst

**Installateur**

Perfecto  
Kallemeoele 3  
9810 Nazareth  
Tel.: 09 387 02 21 GSM: 0476 63 32 56  
e-mail: perfecto@live.be  
BTW BE 0836 647 566

p. 7/8  
Situatieschema

2 x 230V ~ 50Hz



**BTW**  
 van den Broeck Niko  
 503  
 15/01/2018

**Plaats van de elektrische installatie**  
 Wouters - De wilde  
 Wateringen 25  
 9300 Aalst

**Installateur**  
 Perfecto  
 Kallemoelle 3  
 9810 Nazareth  
 Tel.: 09 387 02 21 GSM: 0476 63 32 56  
 e-mail: perfecto@live.be  
 BTW BE 0836 647 566

p. 5/8  
 Eendraadschema  
 2 x 230V ~ 50Hz



PROCES-VERBAAL OVER HET ONDERZOEK VAN EEN ELEKTRISCHE LAAGSPANNINGSINSTALLATIE

Technisch Bureau Verbruggen vzw. www.btvcontrol.be

- Checkboxes for BTV regions: Antwerpen, Brabant-Wallon, Brussel, Hainaut, Liège, Limburg, Namur/Luxembourg, Oost-Vlaanderen, Vlaams-Brabant, West-Vlaanderen. Includes contact info for each.

ADRES INSTALLATIE: Wateringen 25, 9300 Aalst

EIGENAAR: Wouters - De Wilde
Adres: Wateringen 25, 9300 Aalst
OPDRACHTGEVER: Perfecto
Adres: Kallemoerie 3, 9810 Nazareth
INSTALLATEUR: Perfecto
Adres: Kallemoerie 3, 9810 Nazareth
BTW of IK: BE0836.647.566

EAN: \_\_\_\_\_
Teller nr. 12808360
Index: 39888/22324 kwh

ALGEMENE BESCHRIJVING, KENMERKEN, ONDERZOEK EN METINGEN:

Datum van het onderzoek: 15/01/2018 Aard van het onderzoek: gelijkvormigheidsonderzoek - eerste controle - controlebezoek volgens: (AREI art. 270) (AREI art. 271) (AREI art. 276) (AREI art. 276bis) (ARAB art. 262) (K.B. 4.12.2012) (T.R. art. 231) (Voorschr. DNB)

Aard installatie: Nieuwe - Uitbreiding - Wijziging - Voorlopig - Verzwaring - Verkoop wooneenheid: Type der lokalen: Wooneenheid

Begin werken: Fundering vóór (na 1.10.81) Elektrische installatie vóór (na 1.10.81) 1.1.83 AREI art.86

Aansluiting: Spanning Mono 230 V Bescherming van de aansluiting 63 A

Voedingskabel hoofdbord: 4 x 10 mm² Alg. schakelaar: type 2p 63A - 300mA

... van de aardelektrode (lus) baren - pennen - horizontale geleider Schema: TT

Aantal borden: 2; Aantal eindstroombanen: 40; RA: 27 Ohm; RI tot 120 MOhm

Uitwendige invloedsfactoren: Geen bijzondere

BESCHRIJVING: Zie schema's

UITGEVOERDE CONTROLES: zie verso

VASTGESTELDE INBREUKEN EN/OF NOTA'S:

BESLUIT
1. De installatie is conform. De ingangsklemmen van de algemene ADS werden verzegeld en de ééndraads- en situatieschema's werden voor gezien getekend. De installatie dient opnieuw gecontroleerd uiterlijk op 15/01/18 (art. 271 AREI) alsook vóór de ingebruikname van elke belangrijke wijziging of beduidende uitbreiding, uitgevoerd voor deze datum.
2. De installatie is niet conform.
3. De installatie mag in dienst blijven indien zonder vertraging wordt voldaan aan de vastgestelde inbreuken en de gepaste maatregelen getroffen worden opdat de installatie geen gevaar vormt voor personen of goederen. De installatie is niet conform. De installatie dient opnieuw gecontroleerd te worden door (hetzelfde) organisme uiterlijk op \_\_\_\_\_

PLICHTEN VAN DE EIGENAARS, BEHEERDERS OF HUURDERS: ZIE KEERZIJDJE.

De agent-onderzoeker, (nr., naam, handtekening) 503 Van den Broeck Niko



voor de Directeur,



meatschappelijke zetel: Neerveldstraat 109, bus 6, B-1200 Brussel