

TECHNISCH BUREAU VERBRUGGHEN

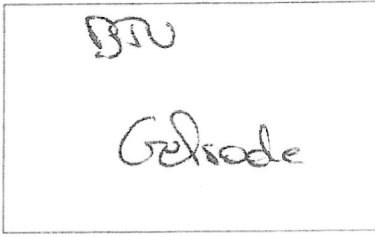
ZVW



Controleorganisme erkend door het ministerie

BTV ANTWERPEN
Van der Sweepstraat 3 bus 44
2000 Antwerpen
Tel. 03 216 28 90
Fax 03 238 86 65

BTV BRUSSEL
Ruisbroeksesteenweg 75
1190 Brussel
Tel. 02 230 81 82
Fax 02 230 80 08



O. ref.: \_\_\_\_\_

U. ref.: \_\_\_\_\_

VERSLAG NR.: 397/140918/02

PROCES-VERBAAL OVER HET ONDERZOEK VAN EEN ELEKTRISCHE LAAGSPANNINGSINSTALLATIE

ADRES INSTALLATIE: 3000 Leuven
Mechelsestraat 155 bus 1

EIGENAAR: \_\_\_\_\_

Adres: \_\_\_\_\_

OPDRACHTGEVER: Roekelbos Groot

Adres: Wijnmaal

INSTALLATEUR: \_\_\_\_\_

Adres: \_\_\_\_\_

BTW of IK: \_\_\_\_\_

EAN: \_\_\_\_\_
Ref.: \_\_\_\_\_ Teller nr. 15887579
Index: \_\_\_\_\_

Datum van het onderzoek: 18-09-2014 Aard van het onderzoek: gelijkvormigheidsonderzoek / controlebezoek volgens:

(AREI art. 270) (AREI art. 271) (AREI art. 276) (AREI art. 276bis) (ARAB art. 262) (K.B. 4.12.2012) (T.R. art. 231) (Voersch. DNB) .....

Aard installatie: Nieuwe - Uitbreiding - Wijziging - Voorlopig - Verzwaring - Verkoop wooneenheid: Type der lokalen: Studio

Begin werken: Fundering vóór na 1.10.81 - Elektrische installatie vóór na 1.10.81 - 1.83 AREI art. 86

Aansluiting: Spanning Fase 230 V Bescherming van de aansluiting 25 A

Bedingskabel hoofdbord: 2 X 6 mm² Alg. schakelaar: type Dig 40A/10,3A 2P

Aard van de aardelektrode: lus - baren - pennen - horizontale geleider Schema: TT

Aantal borden: 1 ; Aantal eindstroombanen: 4 ; RA: Zie nota Ohm; RI tot 100 MOhm

Uitwendige invloedsfactoren: \_\_\_\_\_

BESCHRIJVING: \_\_\_\_\_

Zie schema

UITGEVOERDE CONTROLES: zie verso

VASTGESTELDE INBREUKEN EN/OF NOTA'S: \_\_\_\_\_

Geen inbreuken

NOTA:

Aarding algemeen gebouw -> zie syndicaat

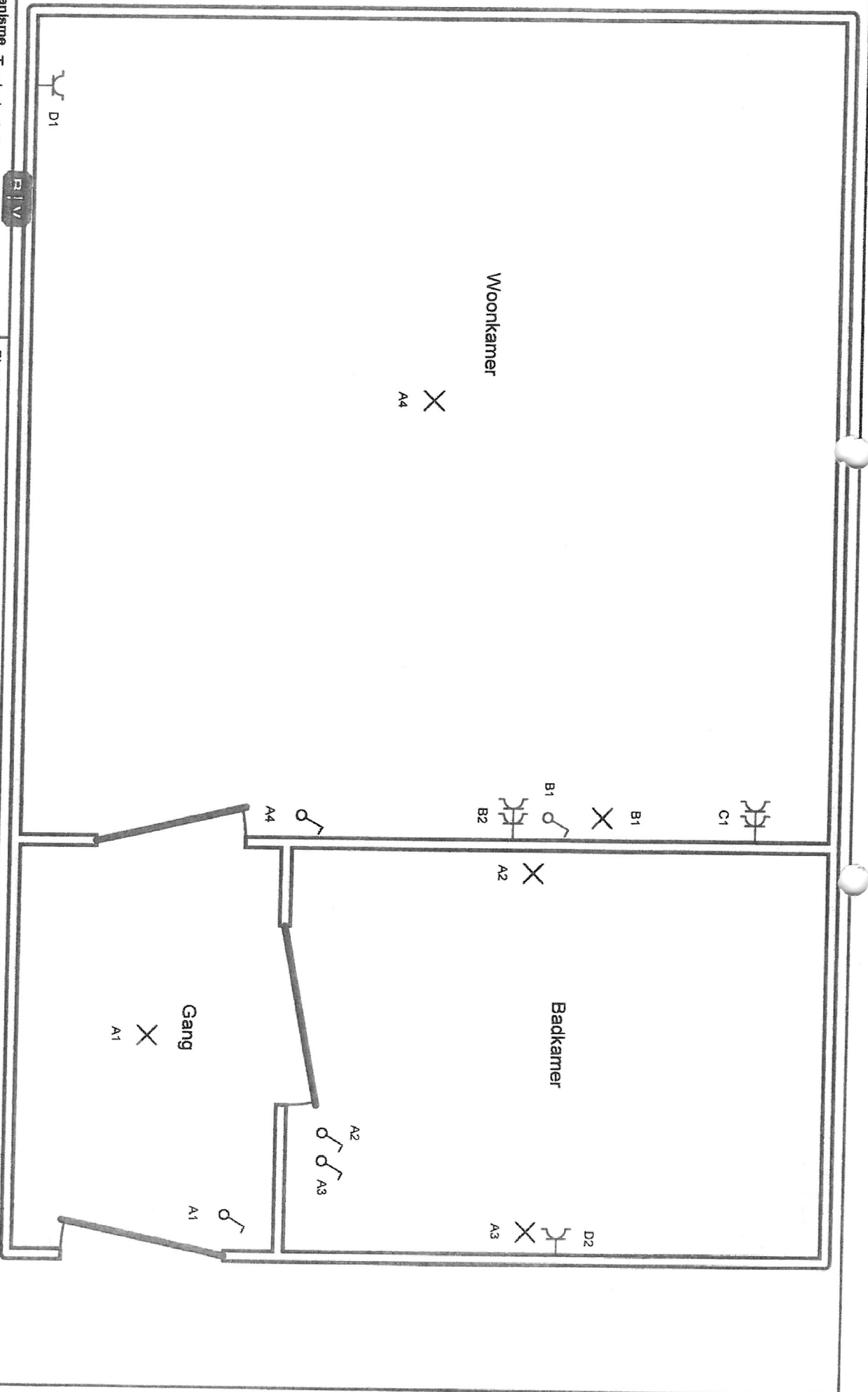
Plichten van de eigenaars, beheerders of huurders: Zie keerzijde.

BESLUIT 1. De installatie is conform. De ingangsklemmen van de algemene ADS werden verzegeld en de ééndraads- en situatieschema's werden voor gezien getekend. De installatie dient opnieuw gecontroleerd uiterlijk op 18-09-2019 (art. 271 AREI) alsook vóór de ingebruikname van elke belangrijke wijziging of beduidende uitbreiding, uitgevoerd voor deze datum.
2. De installatie is niet conform.
3. De installatie mag in dienst blijven indien zonder vertraging wordt voldaan aan de vastgestelde inbreuken en de gepaste maatregelen getroffen worden opdat de installatie geen gevaar vormt voor personen of goederen. De installatie is niet conform.
De installatie dient opnieuw gecontroleerd te worden door (hetzelfde) organisme uiterlijk op \_\_\_\_\_

DE AGENT-ONDERZOEKER: 397 Frank Naekaete
nr. + naam + handtekening

De directeur.





**Erkend Organisme Technisch Bureau Verbrugghen v.z.w.**  
 BTV / Frank Nackaels / Leuvensesteenweg 383 bus 1  
 Leuvensesteenweg 383 Bus 1 3200 Geelrode (Aarschoot)  
 3200 Aarschoot Tel.: 018/63.47.45 - Fax: 018/63.12.21  
 Tel.: 016/63 47 45 Email: btw.vlaanderen@btvcontrol.be  
 0 406 486 616

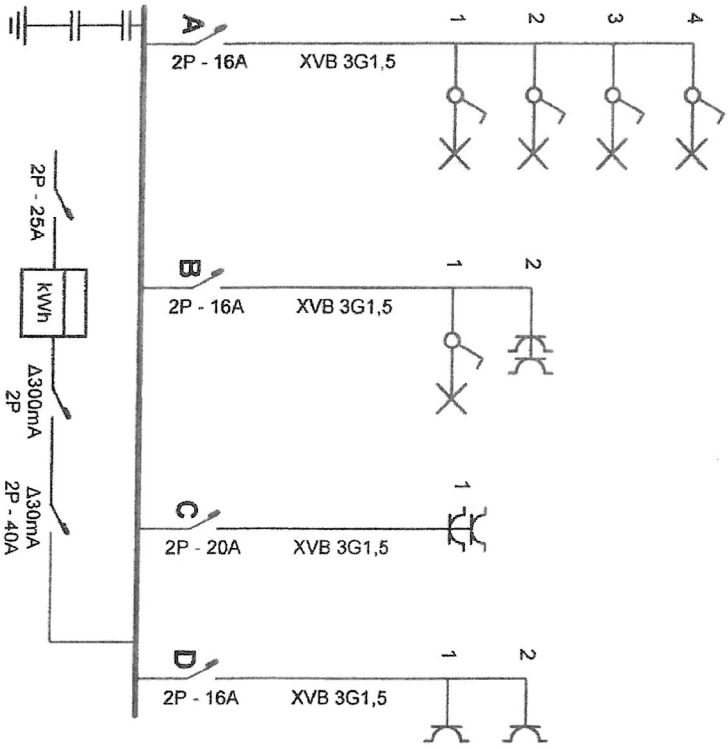
18.09.2014

**Plaats van de elektrische installatie**  
 IMVESK BVBA  
 Mechelsestraat 155 Bus 1  
 3000 Leuven  
 GSM: 0495/51 00 30

**Installateur:**  
 Geert Roekeloos bvba  
 Vaardijk 49  
 3018 Wijnmaal  
 GSM: 0475 81 70 90  
 e-mail: geert.roekeloos@telenet.be  
 BTW BE 0879.015.978



p. 2/2  
 Situatieschema  
 2 x 230V ~ 50Hz



**Erkend Organisme**  
 BTV Frank Nackaerts  
 Leuvensesteenweg 383 bus 1  
 3200 Aarschoot  
 Tel.: 016/ 63 47 45  
 0 406 486 616

**BTV** 18.09.2014  
 Leuvensesteenweg 397  
 Bureau Verbruighen v.z.w.  
 Leuvensesteenweg 383 bus 1  
 3200 Gelrode (Aarschoot)  
 Tel.: 016/63 47 45 - Fax 016/63 12 21  
 Email: btv.vlaam@btvcontrole.be

**Plaats van de elektrische installatie**  
 IMVESK BYBA  
 Mechelsestraat 155 Bus 1  
 3000 Leuven  
 GSM: 0495/51 00 30

**Installateur**  
 Geert Roekeloos bvba  
 Vaandijk 49  
 3018 Wilgmaal  
 GSM: 0475 81 70 90  
 e-mail: geert.roekeloos@telenet.be  
 BTW BE 0879 015 978



p. 1/2  
 Eendraadschema  
 2 x 230V ~ 50Hz